



**Burgemeester van Fenemaplein 2 105, 2042 TA
Zandvoort**

Vraagprijs € 325.000,00 kosten koper



ZANDVOORT MAKELAARS
Thorbeckestraat 5
2042 GL, ZANDVOORT
Tel: 023-571 5531
E-mail: info@zandvoortmakelaars.nl
www.zandvoortmakelaars.nl



Welkom!

Zandvoort Makelaars: **RECHT DOOR ZEE MET ZONNIG RESULTAAT !**

Persoonlijk en transparantie gedurende het gehele proces. We zetten u op voorsprong met onze kennis en ervaring.

ZandvoortMakelaars; een oplossing op maat voor iedere "huisvestingsbeweging". Daarbij zijn relaties onmisbaar en heeft u een makelaar nodig die in staat is alle partijen bij elkaar te brengen en het overzicht te behouden.

verkoop - aankoop - verhuur

ZANDVOORT
MAKELAARS.NL

/zandvoortmakelaars.nl

Wordt volger en mis geen aanbod !

Ideaal appartement voor starters !

Deze woning is optimaal ingedeeld met zijn 54m² woonoppervlakte, voorzien van twee slaapkamers, open keuken en een lichte woonkamer met uitzicht over strand, boulevard en zee, kortom kom snel kijken!

BEKIJK NU OOK DE 3D TOUR !

Dit driekamer appartement is gelegen op de eerste verdieping. Het appartementencomplex ligt direct aan de boulevard, is daarmee direct aan het strand gesitueerd en beschikt over een afgesloten parkeerterrein en drie liften.

Indeling:

Entree/lobby, met de lift of trap naar de eerste verdieping, entree appartement, open hal naar de gezellige woonkamer voorzien van schuifpui naar het zonnige balkon die voorziet van prachtig zeezicht, een compacte open keuken voorzien van een vierpits gastoestel, koelkast, een moderne badkamer met wastafel, inloopdouche, toilet en wasmachine aansluiting, hoofdslaapkamer met schuifpui naar het balkon, tweede (kleinere) slaap-/studeerkamer gelegen aan de gangzijde.

Bijzonderheden :

- Inclusief separate bergkast op de gang
- Appartement direct aan de boulevard gelegen
- Gestoffeerd en gemeubileerd
- Het complex beschikt over een afgesloten parkeerterrein
- Steenworp afstand t.o.v. centrum, circuit en openbaar vervoer
- Maandelijkse servicekosten € 405,25 incl voorschot stookkosten, warm- en koud water
- De erfpacht momenteel € 351,46 euro per 6 maanden
- Oplevering in overleg

Object gegevens	
Soort appartement	Portiekflat
Open portiek	Nee
Bouwjaar	1967

Maten object	
Aantal kamers	3 kamers
Aantal slaapkamers	2 slaapkamer(s)
Inhoud woning	183 m ³
Gebruiksoppervlakte woonfunctie	54 m ²

Details	
Schuur / berging	Inpandig
Kabel	Ja

Energie	
Energielabel	C
Isolatie	Gedeeltelijk dubbel glas
Verwarming	Blokverwarming
Warmwater	Centrale voorziening

Tuin gegevens	
Balkon	Balkon zuid-west

Foto's



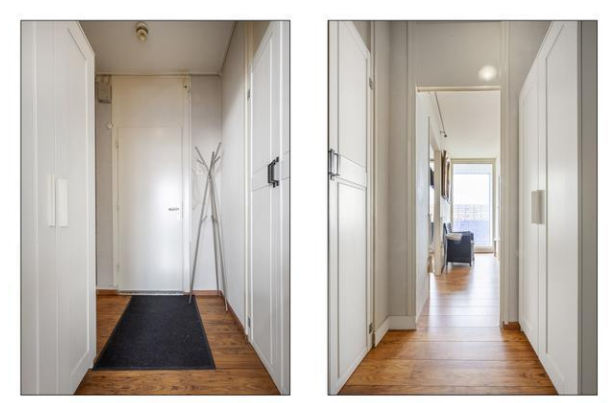
Foto's



Foto's



Foto's



Foto's



Foto's



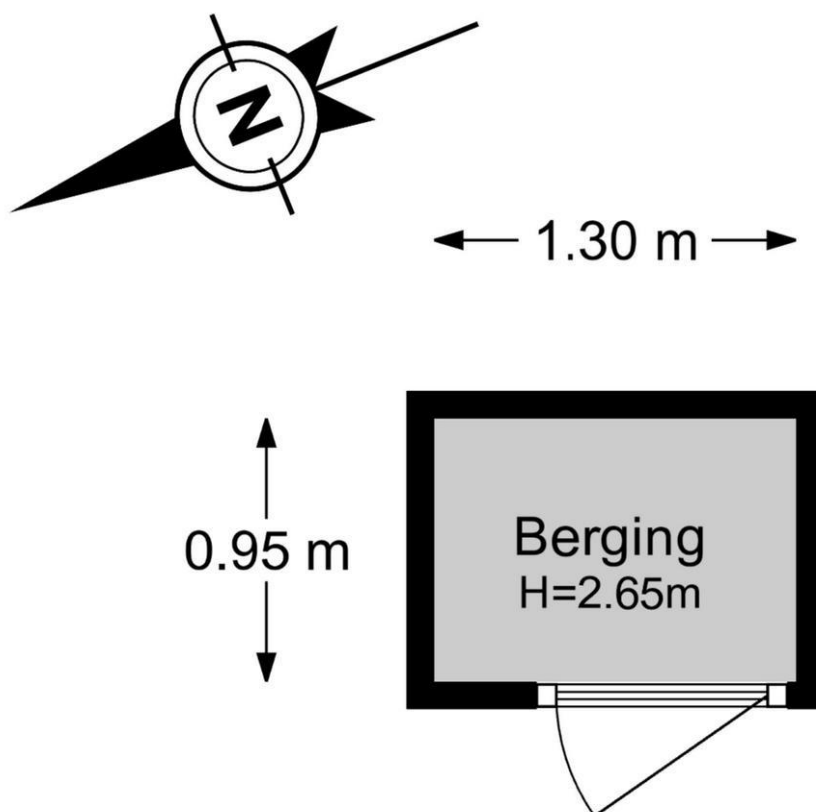
**Burgemeester van Fenemaplein 2 105 - 2042
TA Zandvoort**

**ZANDVOORT MAKELAARS
Thorbeckestraat 5
2042 GL, ZANDVOORT
Tel: 023-571 5531
E-mail: info@zandvoortmakelaars.nl
www.zandvoortmakelaars.nl**

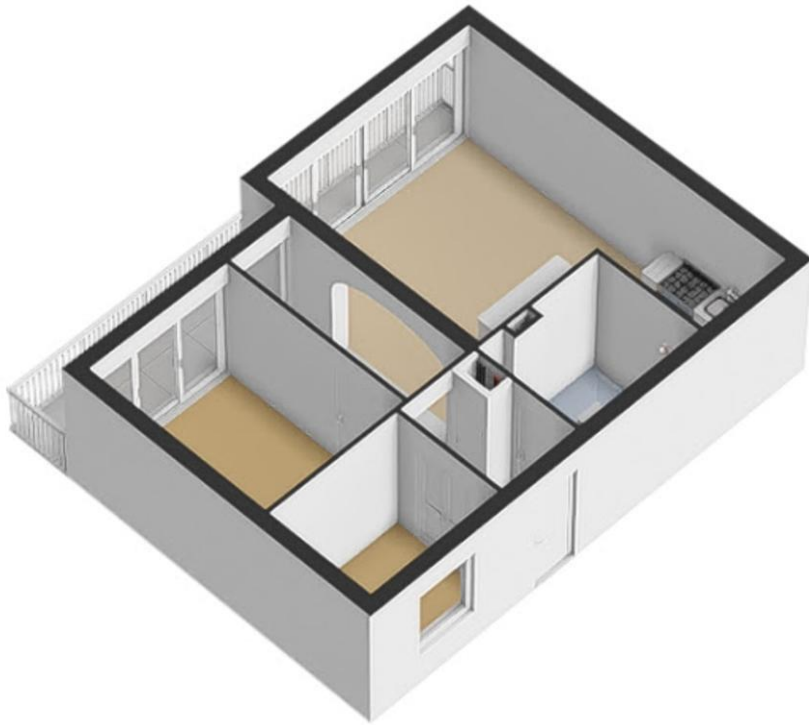
Plattegrond



Plattegrond



Plattegrond



Burgemeester van Fenemaplein 2 105 - 2042
TA Zandvoort

ZANDVOORT MAKELAARS
Thorbeckestraat 5
2042 GL, ZANDVOORT
Tel: 023-571 5531
E-mail: info@zandvoortmakelaars.nl
www.zandvoortmakelaars.nl

Kadastrale gegevens

Adres

Postcode / Plaats

Gemeente

Sectie / Perceel

Soort

Burgemeester van Fenemaplein 2 105

2042 TA Zandvoort

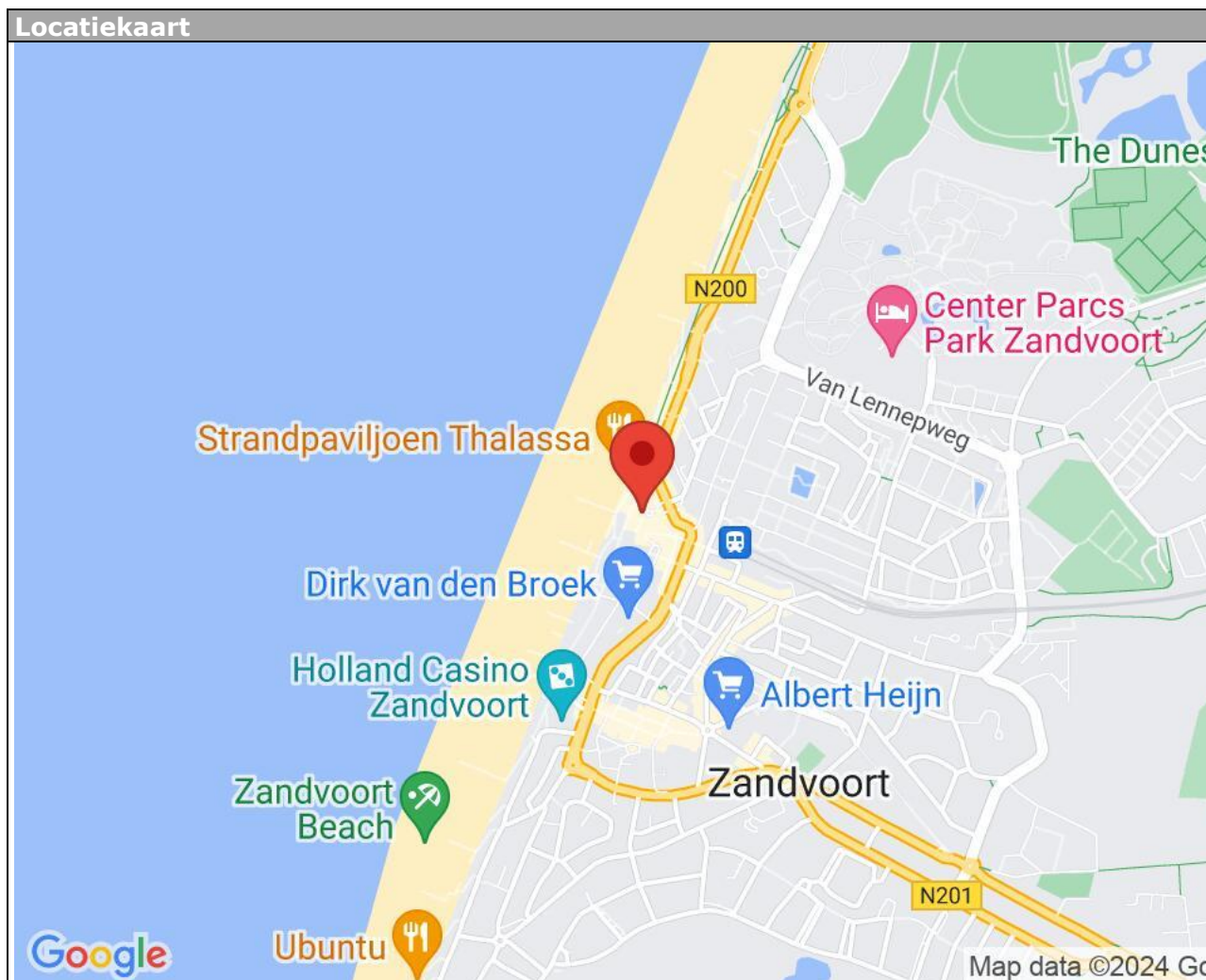
Zandvoort

C / 6120

Eigendom belast met erfpacht

Locatie

Adres gegevens	
Adres	Burgemeester van Fenemaplein 2 105
Postcode / plaats	2042 TA Zandvoort
Provincie	Noord-Holland



Burgemeester van Fenemaplein 2 105 - 2042
TA Zandvoort

ZANDVOORT MAKELAARS
Thorbeckestraat 5
2042 GL, ZANDVOORT
Tel: 023-571 5531
E-mail: info@zandvoortmakelaars.nl
www.zandvoortmakelaars.nl

Burgemeester van Fenemaplein 2 105, 2042 TA Zandvoort

Er heeft **WEL** een meetinstructie (gebaseerd op de NEN 2580) plaatsgevonden. Als meetinstructie wordt de NVM meetinstructie gebruikt die gebaseerd is op de Branchebrede Meetinstructie / NEN 2580 en de BBMI. De meetinstructie is bedoeld om een meer eenduidige manier van meten toe te passen voor het geven van een indicatie van de gebruiksoppervlakte. De Meetinstructie sluit verschillen in meetuitkomsten niet volledig uit, door bijvoorbeeld interpretatieverschillen, afrondingen of beperkingen bij het uitvoeren van de meting. Koper vrijwaart verkoper alsmede (de medewerkers van) ZandvoortMakelaars van alle aansprakelijkheid ter zake van eventueel later te constateren verschillen in maatvoering van zowel gebruiksoppervlakte als inhoud van de woning. Koper heeft de gelegenheid om een eigen NEN 2580 uit te laten voeren.

Het appartement wordt vrij van huur, gestoffeerd en gemeubileerd geleverd (behoudens persoonlijke zaken).

Maandelijkse bijdrage VvE:€ 405,25 inclusief oa. voorschot warm/koud water, voorschot stookkosten ,opstalverzekering, onderhoud gebouw en liften, reservering groot onderhoud, administrateur.

Erfpachtcanon: Gemeente Zandvoort, voortdurend, thans € 351,46 euro per 6 maanden (geïndexeerd).

Indien er te weinig wordt gespaard voor toekomstig groot onderhoud kan in toekomstige jaren een extra bijdrage worden geheven. Koper verklaart voldoende gelegenheid te hebben gehad zich bij de Vereniging van Eigenaars omtrent de onderhoudstoestand te hebben laten informeren.

Administrateur: VvE Beheer Amsterdam
bezoekadres Jacob Bontiusplaats 9 1018 LL Amsterdam
postadres Postbus 738 1000 AS Amsterdam
Tel: 020 - 520 90 00 Fax: 020 - 520 90 90 info@vvebeheer-amsterdam.nl

De gemeente Zandvoort is sinds enige tijd bezig met het ontwikkelen van een "plan Middenboulevard/ Entree van Zandvoort". Informatie hieromtrent is op te vragen bij de gemeente Zandvoort; telefoonnummer 023-574.0100. Koper zal verkoper niet aanspreken voor enige vorm van schade voortvloeiende uit deze plannen;

Verkoop biedsysteem

De verkoper/verkopende makelaar onderhandelt met degene die als eerste, een naar zijn oordeel, serieus en onderhandelbaar bod heeft uitgebracht. Als deze onderhandelingen niet tot resultaat leiden dan onderhandelt de verkoper/verkopende makelaar vervolgens met een bieder van zijn keuze dan wel accepteert de verkoper/verkopende makelaar uit de uitgebrachte biedingen het meest geschikte aanbod. Met de uitzondering als tijdens de bezichtiging gecommuniceerd wordt dat het biedsysteem "verkoop bij inschrijving" gehanteerd wordt.

Aan bovenstaande kunnen geen rechten worden ontleend.

Biedingen

Biedingen dienen te allen tijde schriftelijk bevestigd te worden aan ons kantoor. Dit kan per email of brief.

Gunning

Verkoper behoudt zich het recht voor het object te gunnen aan de gegadigde van zijn keuze.

Een verkoop komt niet eerder tot stand dan wanneer niet alleen over de hoofdzaken (koopsom e.d.), maar ook over details (zoals datum van levering, roerende zaken e.d.) overeenstemming is bereikt. De koopovereenkomst tussen verkoper en koper zal eerst tot stand komen, nadat beide partijen de koopakte hebben ondertekend. Koper dient een notaris in de regio te kiezen. Kiest koper een notaris buiten de regio dan zijn de eventuele kosten voor een volmacht voor verkoper en andere bijkomende kosten voor rekening van koper.

Bankgarantie/waarborgsom

De bankgarantie/waarborgsom is gebruikelijk 10% van de koopsom en dient door de koper te worden voldaan aan de notaris, binnen vier weken, na het totstandkoming van de overeenkomst.

Bedenktime

De koper die een natuurlijke persoon is en niet handelt in de uitoefening van een beroep of bedrijf heeft bedenktijd om deze overeenkomst te ontbinden. De bedenktijd duurt drie dagen en begint om 0.00 uur van de dag die volgt op de dag dat de tussen beide partijen opgemaakte akte (in kopie) aan de koper ter hand gesteld is. Ontvangst van (een kopie van) de akte bij het makelaarskantoor wordt ook aangemerkt als terhandstelling aan de koper. Indien de bedenktijd op een zaterdag, zondag of een algemeen erkende feestdag eindigt, wordt deze verlengd tot en met de eerstvolgende dag die niet een zaterdag, zondag of een algemeen erkende feestdag is. De bedenktijd wordt, zo nodig, zoveel verlengd, dat daarin ten minste twee dagen voorkomen die niet een zaterdag, zondag of een algemeen erkende feestdag zijn.

Indien de koper de overeenkomst wenst te ontbinden dient hij dit binnen de gestelde termijn schriftelijk te bevestigen aan ZandvoortMakelaars alwaar de verkoper voor wat de ontbinding betreft domicilie kiest.

Registreren koopakte

Tenzij anders wordt overeengekomen wordt de koopovereenkomst ingeschreven in de openbare registers (Dienst van het kadaster en de Openbare registers). De kosten van deze inschrijving zijn voor rekening koper.

Voorbehoud

Hoewel gestreefd is naar een zo nauwkeurig mogelijke inventarisatie van de beschikbare gegevens, moet ervan uitgegaan worden dat het bovenstaande slechts indicatief is. Noch wij noch de eigenaar van het pand kunnen enige aansprakelijkheid voor de juistheid van de vermelde gegevens aanvaarden. De koper heeft zijn eigen onderzoeksplicht naar alle zaken die voor hem van belang zijn.

Voorbehoud koper

Eventueel door de koper te maken voorbehouden (zoals het verkrijgen van woonvergunning, hypotheek, Nationale Hypotheek Garantie) worden alleen vermeld als deze in de onderhandelingen zijn afgesproken.

Voorbehoud verkoper

Indien er sprake is van voordeel overdrachtsbelasting dan komt dit voordeel voor rekening van verkoper(s).

Belangrijke extra informatie voor de koper(s) in Zandvoort:

- Koopt u voor zelfbewoning dan is de overdrachtsbelasting 2%, koopt u een tweede huis of als belegging dan is het 10,4% overdrachtsbelasting.
- Gemeente Zandvoort hanteert (buiten de regels van de VvE) ook strikte verhuurregels oa. korte termijn verhuur mag bij een tweede woning niet en korte termijn verhuur van eerste woning verhuren heeft ook beperkingen, laat u goed informeren via de gemeente Zandvoort website.

- Vraagt u een hypotheek bij de bank? - wees duidelijk over eerste-huis- of tweede-huis-hypotheek.
- Heeft u een tweede huis in Zandvoort dat ontvangt u van de Gemeente ook een jaarlijkse aanslag forensenbelasting.

Uitnodiging

Deze informatie wordt aan meerdere personen verstrekt en aan deze gegevens kunnen geen rechten worden ontleend.

De aanbieding van dit object dient te worden gezien als een uitnodiging tot het uitbrengen van een bieding.

Verkoop Clausules:

In de bijlage zijn meerdere clausules weergegeven die toegevoegd zullen worden aan de modelkoopakte.

1 Bodemverontreiniging/olietank, bodemclausule

Verkoper kan niet instaan voor de kwaliteit van de bodem. Het risico terzake van verontreiniging van de onroerende zaak, van welke aard ook, rust op de koper. Indien na de eigendomsoverdracht en/of na de feitelijke levering blijkt dat de onroerende zaak is verontreinigd, in welke zin dan ook, dan is de verkoper niet aansprakelijk, tenzij hij met de verontreiniging bekend was.

2 Verontreinigingsclausule

Er is geen olietank aanwezig.

De onroerende zaak wordt geleverd in de staat waarin het zich thans (bij koop/verkoop) bevindt. De verkoper verklaart dat hem/haar eventuele bodem- en/of grondwaterverontreiniging niet bekend is.

Tevens is alle aansprakelijkheid, ook de buitencontractuele aansprakelijkheid van de verkoper voor bodem- en/of grondwaterverontreiniging uitgesloten. Koper zal verkoper niet voor enige grondwaterverontreiniging aanspreken dan alleen in het geval er sprake is van een verwijtbaar toerekenbaar handelen, nalaten of verzwijgen van verkoper zelf.

3 Waterhuishoudingclausule

In de akte zal de volgende waterhuishoudingclausule worden opgenomen. Koper verklaart bekend te zijn met de lokale problemen betreffende het grondwaterpeil, mogelijk ontstaan als gevolg van gewijzigd duinwaterbeheer. Indien nu of in de toekomst hinder ondervonden wordt van de stand van het grondwater, vrijwaart koper de verkoper van iedere aansprakelijkheid en schade hieruit voortvloeiend.

4 Ouderdom

Koper verklaart bekend te zijn met de ouderdom van deze woning, wat betekent dat de eisen die aan de bouwkwaliteit gesteld mogen worden aanzienlijk lager liggen dan bij nieuwe woningen. Tenzij verkoper de kwaliteit ervan gegarandeerd heeft, staat hij niet in voor o.a. de kwaliteit van de vloeren, het dak, de leidingen voor elektriciteit, water en gas, de riolering, evt. afwezigheid van enig ongedierte cq schimmels (zoals houtworm, boktor, zwam, etc.) en de eventuele afwezigheid van doorslaand en/of optrekkend vocht. Bouwkundige kwaliteitsgebreken worden geacht niet belemmerend te werken op het woongebouw.

5 Asbest

In de onroerende zaak kunnen asbesthoudende stoffen aanwezig zijn. Bij eventuele verwijdering van asbesthoudende materialen dienen op grond van milieuwetgeving speciale maatregelen te worden genomen. Koper verklaart hiermee bekend te zijn en vrijwaart verkoper voor alle aansprakelijkheid die uit de aanwezigheid van enig asbest in de onroerende

zaak kan voortvloeien.

6 Energieprestatiecertificaat

Koper is ermee bekend dat het definitieve energielabel is geregistreerd. Koper vrijwaart verkoper, ZandvoortMakelaars alsmede de aan ZandvoortMakelaars verbonden makelaars en/of medewerkers, van iedere aansprakelijkheid die betrekking heeft op onjuistheden, alsmede van de eventuele gevolgen hiervan. Verkoper vrijwaart ZandvoortMakelaars, alsmede de aan ZandvoortMakelaars verbonden makelaars en/of medewerkers, van iedere aansprakelijkheid die betrekking heeft op onjuistheden, alsmede van de eventuele gevolgen hiervan.

7 Funderingsclausule

Verkoper kan niet instaan voor de kwaliteit van de fundering en koper vrijwaart verkoper voor alle aansprakelijkheid die uit eventuele funderingsproblematiek kan voortvloeien. Eventueel verstrekte funderingsinformatie geeft slechts een indicatie van de fundering. Alleen nader onderzoek kan uitsluitsel bieden over de aard en de staat van de fundering. Dit betekent dan ook dat geen enkele aansprakelijkheid wordt aanvaard ter zake van de juistheid van de verstrekte informatie.

8 Geen eigen bewoning

Koper is ermee bekend dat verkoper het verkochte nooit zelf feitelijk heeft gebruikt en dat verkoper derhalve koper niet kan informeren over eigenschappen respectievelijk gebreken aan het verkochte waarvan verkoper op de hoogte zou kunnen zijn geweest als hij het verkochte zelf feitelijk had gebruikt. In verband hiermee zijn partijen, in afwijking van artikel 6.3. van deze koopakte en artikel 7:17 lid 1 en 2 BW, overeengekomen dat dergelijke eigenschappen respectievelijk gebreken voor rekening en risico van koper komen en dat hier bij de vaststelling van de koopsom rekening mee is gehouden. Koper vrijwaart verkoper voor alle eventuele aanspraken van derden.

9 Ontbindingsclausule

Koper en verkoper kunnen overeenkomen dat in de koopakte een clausule opgenomen wordt dat op grond van het niet verkrijgen van een financiering de overeenkomst kan worden ontbonden.

Indien koper op grond hiervan ontbinding van de overeenkomst inroept, dient hij dit binnen twee werkdagen na het verstrijken van de ontbindingsdatum aan verkoper of diens makelaar te melden onder het overleggen van twee schriftelijke afwijzingen van grote geldverstrekking instellingen.

10 Verkoopbrochure

Koper verklaart zich op de hoogte te hebben gesteld van de inhoud van de verkoopbrochure van betreffende woning.

11 Huisvestingsverordening- opkoopbescherming

Vanaf 1 oktober 2022 geldt de zgn. opkoopbescherming.

Indien u een pand koopt met de wens te gaan verhuren dan kan dat niet bij panden met een WOZ waarde lager dan € 476.415,--

Deze waarde wordt jaarlijks geïndexeerd. Bij Illegale verhuur (overtreding) hanteert de Gemeente Zandvoort aanzienlijke boetes.

Bij verhuur aan familie (verwantschap in eerste en tweede graad) kan een vergunning aangevraagd worden. Voor meer informatie neem contact op met de Gemeente Zandvoort.

12 Vereniging van Eigenaars

Koper verklaart bekend te zijn met de inhoud van laatste stukken van de VvE.

AAN MATEN EN GEGEVENS ZOALS VERMELD IN DEZE BROCHURE KUNNEN GEEN RECHTEN WORDEN ONTLEEND

Tevreden klanten maken ons blij! Onze klanten beoordelen ons op Funda gemiddeld met een: **9.5!**

Wordt u ook een tevreden klant?

Velen gingen u al voor!

Lees al onze reviews terug op de overkoepelende (beoordelings-)website.

Scan de QR-code of ga naar www.beoordelingen.mtmo.nl/zandvoortmakelaars.nl



Benieuwd naar de waarde van uw woning? U kunt bij ons ook terecht voor taxaties of voor een vrijblijvende/gratis waardebepaling.

Heeft u na het lezen van deze brochure nog vragen? Wij helpen u graag: 24/7 vindt u ons aanbod op www.zandvoortmakelaars.nl

Wij maken graag kennis met u en uw wensen

Bel of mail voor een afspraak

of loop gewoon even binnen

De koffie staat klaar!

Met vriendelijke groet,

Team ZandvoortMakelaars Paul, Jolanda, Desiree, Nico en Véronique



ZANDVOORT MAKELAARS
Thorbeckestraat 5
2042 GL, ZANDVOORT
Tel: 023-571 5531

E-mail: info@zandvoortmakelaars.nl